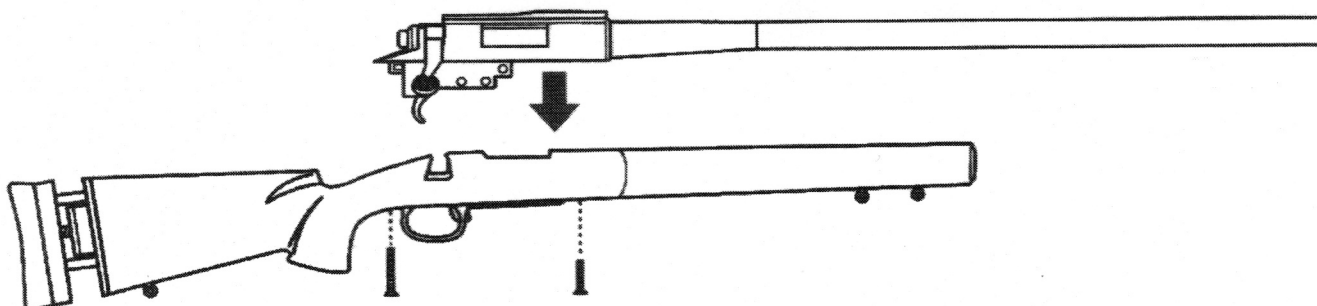




Snow Wolf

SESTAVENÍ AIRSOFTOVÉ Odstřelovací pušky M24 (SW-04)



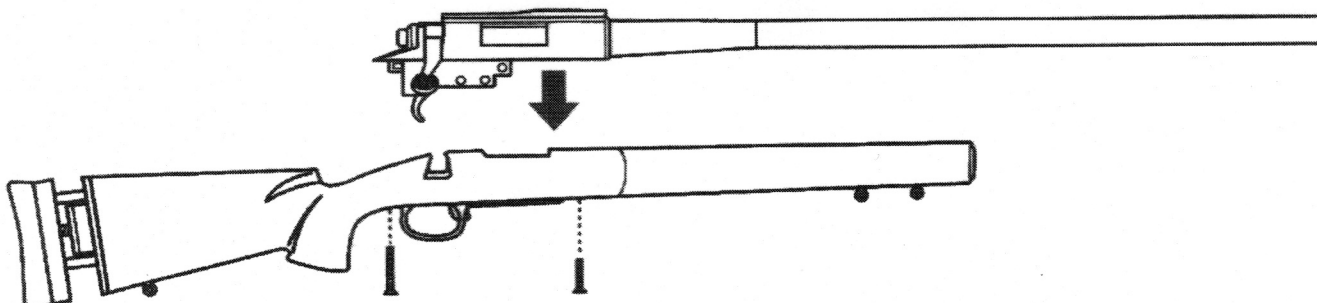
Při sestavování zbraně dbejte zvýšené pozornosti správného umístění šroubů - kratší šroub je určen do otvoru blíže k ústí hlavně, delší šroub je určen do otvoru mezi lučík a pažbu.

**Záměnou šroubů může dojít k poškození válce.
NA TOTO POŠKOZENÍ SE NEVZTAHUJE ZÁRUKA.**



Snow Wolf

ASSEMBLING THE AIRSOFT SNIPER RIFLE M24 (SW-04)



When assembling the replica, pay extra attention to the proper positioning of the screws- the shorter one is designed in the hole closer to the muzzle, the longer screw is designed into the hole between the trigger guard and the stock.

**By replacing the screws, the cylinder may be damaged.
THERE IS NO WARRANTY FOR THIS TYPE OF DAMAGE.**

